

Koffie systemen
**TANGO ACE SELF, 1 groeps
volautomatische espresso machine,
Cappuccinatore, zelfbediening**

ARTIKEL _____

MODEL _____

NAAM _____

SIS _____

AIA _____

**602558
(TANGOACE1SELFCLC)**

Tango ACE LC SELF, 1-
groeps volautomatische
espresso machine, 2 bonen
containers, 2 koffiemolens,
6,5 lt boiler,
Cappuccinatore,
400V-50-3N

Omschrijving

Product Nr.

Tango ACE volautomatische espresso machine met 1 groep met een capaciteit van 220 koppen (40 ml) per uur. Uitvoering voor zelf-service toepassing met afsluitbare voorraad container en zonder stoom dispenser (i.v.m. veiligheid). Mogelijkheid voor gelijktijdige productie van 2 koppen. Bediening met een programmeerbaar touchpanel. 48 koffie variëteiten kunnen ingesteld worden. Instelbare temperatuur, hoeveelheid en voorinfusie. Afsluitbare transparant kunststof containers voor 1,7 kg en 1,2 kg koffiebonen. Twee ingebouwde koffiemolens met Ø64 mm maalschijf. Afsluitbare opvanglade voor gebruikte koffie. Boiler van 6,5 liter voor heet water. Programmeerbare telescopische heet water dispenser (30 liter/uur). Cappuccinatore voor verwarmen van melk of het schuimen van cappuccino. Koppenwarmer voor 50 espressokoppen. Automatisch reiniging programma.

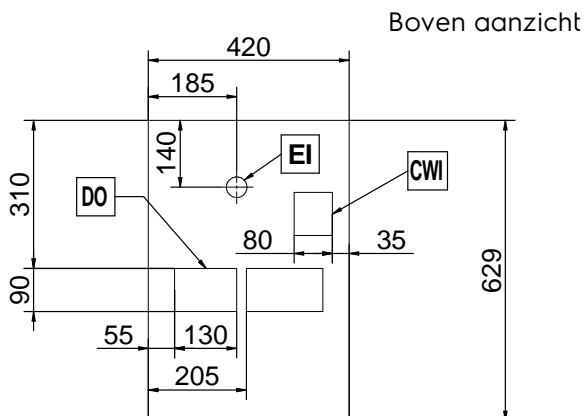
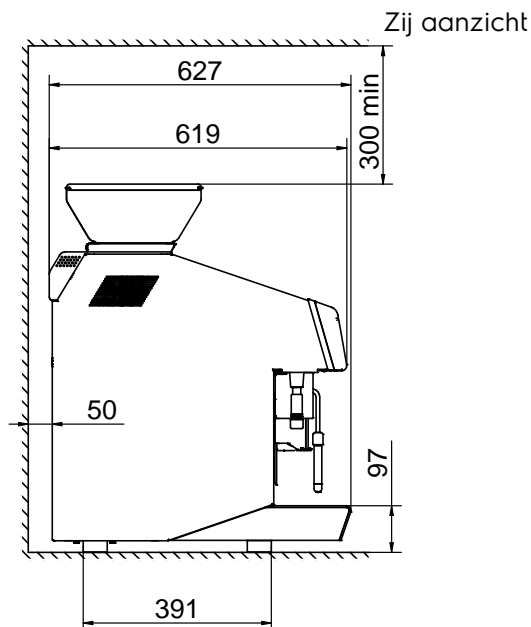
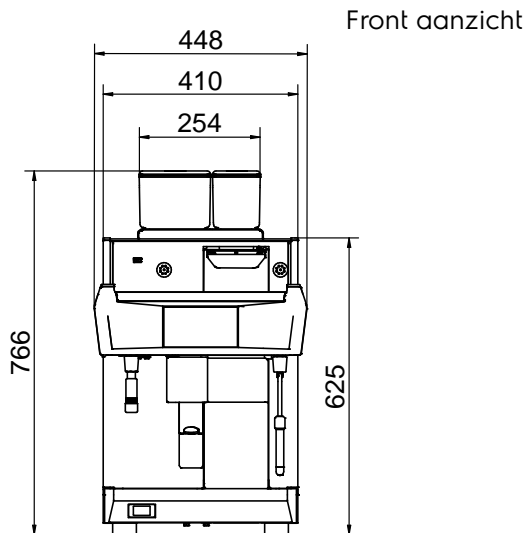
Uitvoering

- Volautomatische espresso machine met één groep, voor zelf-service toepassing.
- Boiler van 6,5 liter voor stoom en heet water.
- Automatisch reiniging programma.
- De Self uitvoering van de Tango® ACE is uitgevoerd met sloten op de bonencontainers en op de opvanglade voor gebruikte koffie, om reden van veiligheid is er geen stoom dispenser. De Tango® ACE Self uitvoering is perfect voor gebruik in alle zelf-service toepassingen met zijn makkelijk te gebruiken zelf-verklarende 7" kleuren touchpanel.
- Programmeerbare heet water dispenser.
- Cappuccinatore LC met twee standen, L voor het verwarmen van melk, C voor het schuimen van cappuccino.
- De Tango® ACE deelt de betrouwbaarheid, gebruiksvriendelijkheid en buitengewone extractie kwaliteit van de overige modellen van de Tango® reeks.
- Door de Cappuccinatore geeft de Tango® ACE Self de mogelijkheid van op verse melk gebaseerde dranken door een druk op de knop.

Constructie

- Twee containers voor 1,7 en 1,2 kg koffiebonen en twee koffiemolens.
- LCD touchpanel bediening.
- PID (Proportioneel-Integraal-Differentiaal) temperatuur controle: een precies algoritmisch controle systeem dat zorgt voor een consistent en accuraat zet temperatuur management.
- Uitgevoerd met sloten voor veiligheid.

Goedkeuring



Elektra

Voltage

602558
(TANGOACEISELFLC) 400 V/3N ph/50 Hz

Elektrisch max. vermogen 5.2 kW

Stekker type Kabel zonder stekker

Water

Water aansluiting 3/8"

Water temperatuur (min-max) 5 - 60 °C

Water afvoer 3/4"

Algemene gegevens

Externe afmetingen, lengte 448 mm

Externe afmetingen, breedte 627 mm

Externe afmetingen, hoogte 766 mm

Gewicht, netto 103 kg

Duurzaamheid

Amperage 14.5 Amps

Optionele accessoires

- MELKKOELKAST 8 lt, met 4 lt melkcontainer, plaatsing naast de espresso machine met steamair of cappuccinatore LC PNC 871014
- MELKKOELKAST 8 lt, met 4 lt melkcontainer, digitaal display, plaatsing naast de espresso machine met steamair of cappuccinatore LC PNC 871015
- HOTEL/ONTBIJT SERVICE SET, tango PNC 871022
- AFVOER AANSLUITING voor gebruikte koffie, Tango PNC 871023